

说明

1. 本图表示阀门处于中间位置。
2. 产品SMC-3、4、5普通型电装的U、V、W电机线及N线接在单独的端子板上,接线时按照防爆型端子接线对照表。

表一

✓(1) 普通型端子接线对照表

端子号	1	2	3	4	5	6	7	8	9	10	11	12	13	14	15	16
原理图线号	U	V	W	N	L3	2A	4A	6A	8A	4B	8B	21	22	23		

(2) 防爆型及SMC-3, 4, 5普通型端子接线对照表

端子号	U	V	W	E	1	2	3	4	5	6	7	8	9	10	11	12	13	14	15	16	...	23	
原理图线号	U	V	W	N						L3	2A	4A	6A	8A	4B	8B	21	22	23				

表二

9	T	变压器	18		
8	R1 R2 R3	电阻	17		
7	H1 H2	过转矩指示灯	16	M	三相异步电机
6	HW HR HG	指示灯	15	Idc	开度表
5	SS SO SC	远控按钮开关	14	RH1 RH2	加热电阻
4	QC	电源开关	13	STO STC	转矩开关
3	FU	熔断器	12	SL2 ~ SL8	限位开关
2	KH	热继电器	11	RP2	调节电位器
1	KO KC	交流接触器	10	RP1	位置电位器
序号	代号	名称	序号	代号	名称

备注

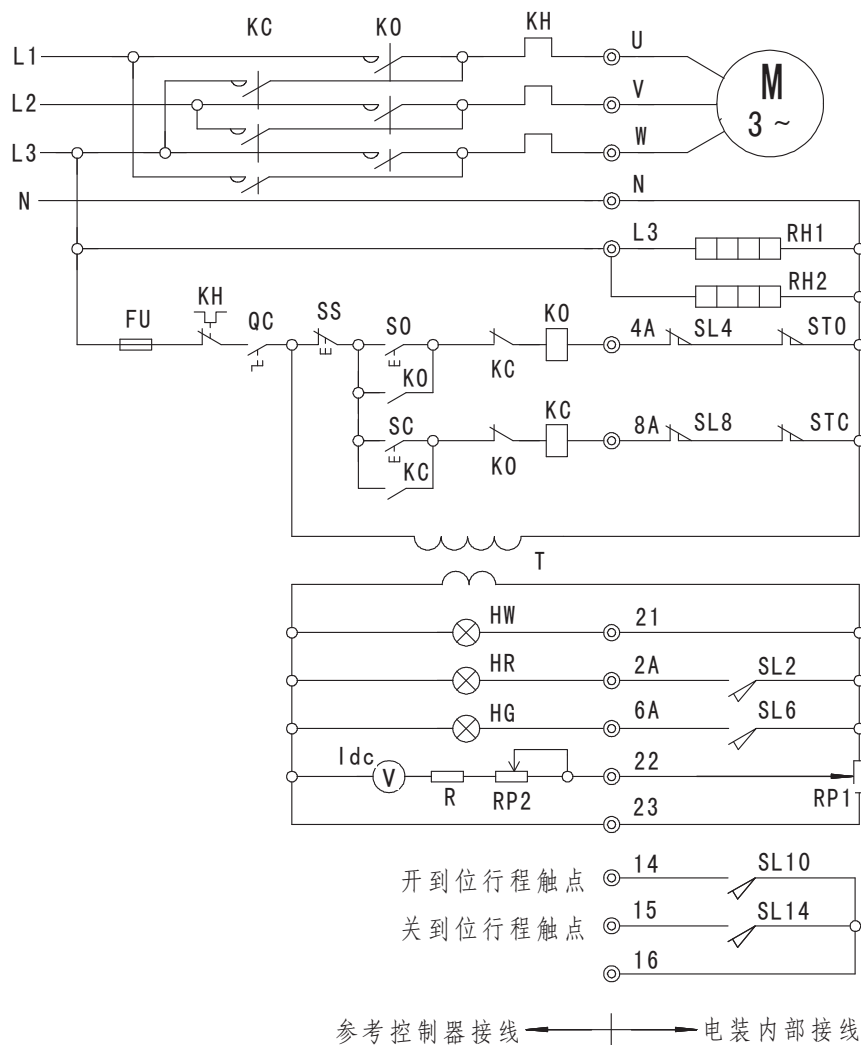
基本型

名称

SMC系列阀门电动装置电气原理图

SDY-01

天津百利二通机械有限公司



说明

1. 本图表示阀门处于中间位置。
2. SMC-3, 4, 5普通型电装的U, V, W线及N线接在单独的端子上, 接线时按防爆端子接线对照表。

表一

√(1) 普通型端子接线对照表

端子号	1	2	3	4	5	6	7	8	9	10	11	12	13	14	15	16
原理图线号	U	V	W	N	L3	2A	4A	6A	8A	14	15	16	21	22	23	

(2) 防爆型及SMC-3, 4, 5普通型端子接线对照表

端子号	U	V	W	E	1	2	3	4	5	6	7	8	9	10	11	12	13	14	15	16	...	22	23
原理图线号	U	V	W	N						L3	2A	4A	6A	8A	14	15	16	21	22	23			

表二

9	M	三相异步电机	18		
8	R	电阻	17		
7	T	变压器	16		
6	HW HR HG	指示灯	15	Idc	开度表
5	SS SO SC	远控按钮开关	14	RH1 RH2	加热电阻
4	QC	电源开关	13	STO STC	转矩开关
3	FU	熔断器	12	SL2 ~ SL16	限位开关
2	KH	热继电器	11	RP2	调节电位器
1	KO KC	交流接触器	10	RP1	位置电位器
序号	代号	名称	序号	代号	名称

备注

基本型 带行程无源点

名称

SMC系列阀门电动装置电气原理图

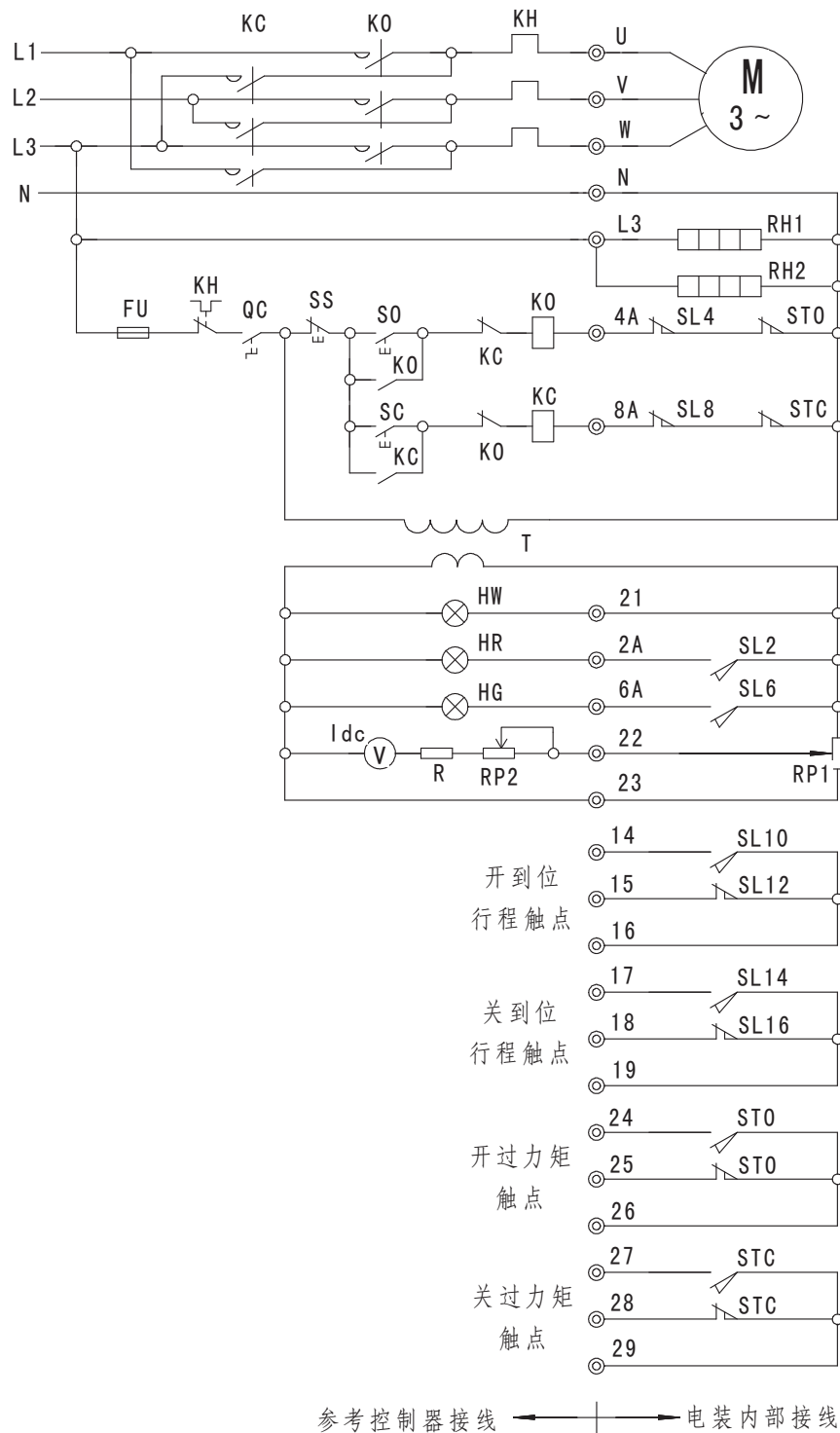
SDY-01.R2

天津百利二通机械有限公司

合同号

图号

SDY-01.R2.T2



参考控制器接线 ← | → 电装内部接线

说明

1. 本图表示阀门处于中间位置
2. 其中SMC-3、4、5普通型电装的U、V、W电机线及N线接在单独的端子上,接线时按防爆型端子接线对照表。

表一

✓(1)普通型端子接线对照表

端子号	1	2	3	4	5	6	7	8	9	10	11	12	13	14	15	16	17	18	19	20	21	22	23	24
原理图线号	U	V	W	N	L3	2A	4A	6A	8A	14	15	16	17	18	19	21	22	23	24	25	26	27	28	29

(2)防爆型及SMC-3, 4, 5普通型端子接线对照表

端子号	U	V	W	E	1	2	3	4	5	6	7	8	9	10	11	12	13	14	15	16	17	18	19	20	21	22	23
原理图线号	U	V	W	N	L3	2A	4A	6A	8A	14	15	16	17	18	19	21	22	23	24	25	26	27	28	29			

表二

9	M	三相异步电机	18		
8	R	电阻	17		
7	T	变压器	16		
6	HW HR HG	指示灯	15	Idc	开度表
5	SS SO SC	远控按钮开关	14	RH1 RH2	加热电阻
4	QC	电源开关	13	STO STC	转矩开关
3	FU	熔断器	12	SL2 ~ SL16	限位开关
2	KH	热继电器	11	RP2	调节电位器
1	KO KC	交流接触器	10	RP1	位置电位器
序号	代号	名称	序号	代号	名称

备注

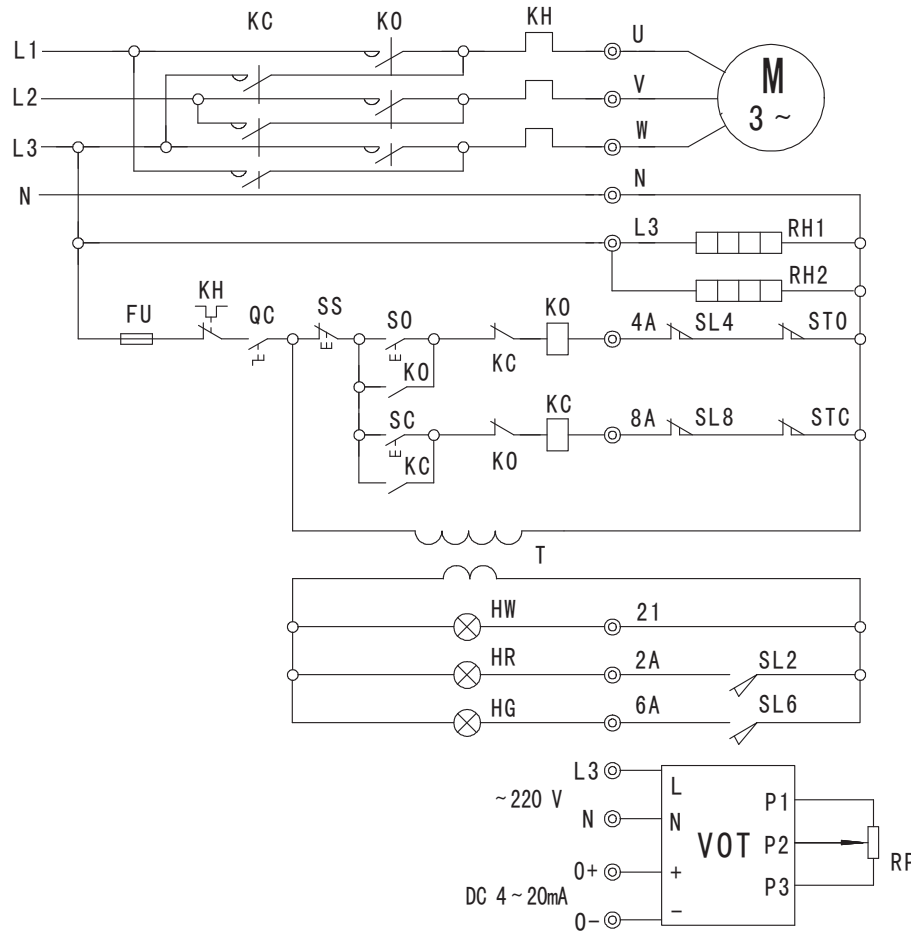
基本型 带行程、力矩无源点

名称

SMC系列阀门电动装置电气原理图

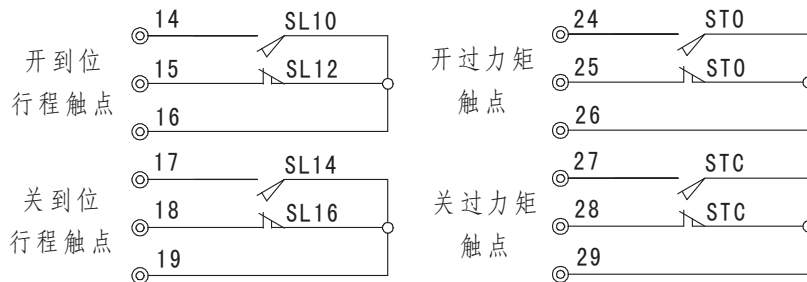
SDY-01.R2.T2

天津百利二通机械有限公司



参考控制器接线 ←———|———→ 电装内部接线

以下部分是为用户提供的远控及无源点



说明

1. 本图表示阀门处于中间位置
2. 其中SMC-3、4、5普通型电装的U、V、W电机线及N线接在单独的端子上,接线时按防爆型端子接线对照表。

表一

√(1)普通型端子接线对照表

端子号	1	2	3	4	5	6	7	8	9	10	11	12	13	14	15	16	17	18	19	20	21	22	23	24
原理图线号	U	V	W	N	L3	2A	4A	6A	8A	14	15	16	17	18	19	21	24	25	26	27	28	29	0+	0-

(2)防爆型及SMC-3,4,5普通型端子接线对照表

端子号	U	V	W	E	1	2	3	4	5	6	7	8	9	10	11	12	13	14	15	16	17	18	19	20	21	22	23
原理图线号	U	V	W	N	L3	2A	4A	6A	8A	14	15	16	17	18	19	21	24	25	26	27	28	29	0+	0-			

表二

9	M	三相异步电机	18		
8	RH1 RH2	加热电阻	17		
7	T	变压器	16		
6	HW HR HG	指示灯	15		
5	SS SO SC	远控按钮开关	14		
4	QC	电源开关	13	STO STC	转矩开关
3	FU	熔断器	12	SL2 ~ SL16	限位开关
2	KH	热继电器	11	VOT	电流变送器
1	KO KC	交流接触器	10	RP	位置电位器
序号	代号	名称	序号	代号	名称

备注

基本型 带阀位输出 带行程、力矩无源点

名称

SMC系列阀门电动装置电气原理图

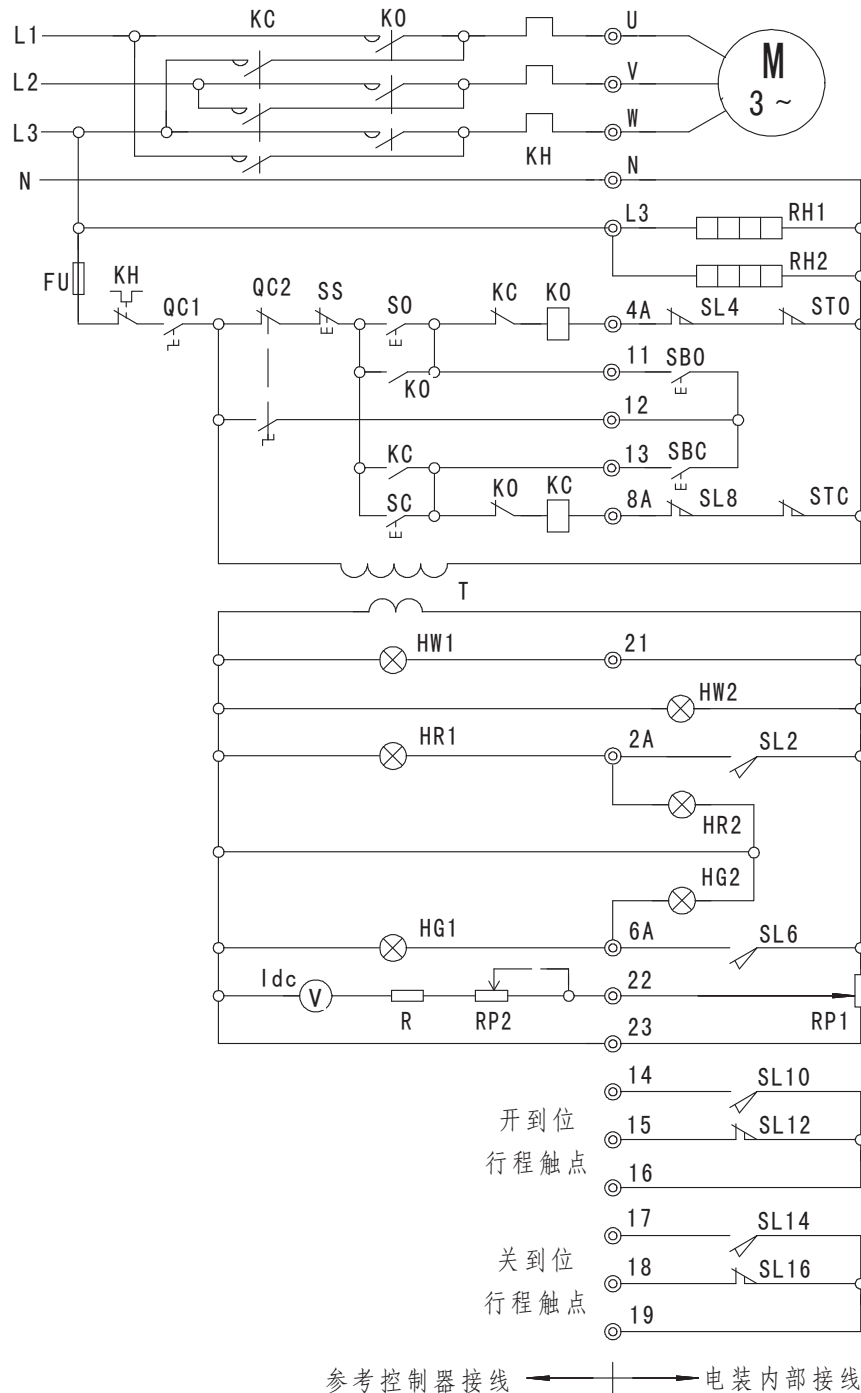
SDY-01V. R2. T2

天津百利二通机械有限公司

合同号

图号

SDY-02.R2



说明

1. 本图表示阀门处于中间位置
2. 此图转换开关QC2为远控状态。
3. 产品SMC-3、4、5普通型电装的U、V、W电机线及N线接在单独的端子板上,接线时按照防爆端子接线对照表。

表一

√(1)普通型端子接线对照表

端子号	1	2	3	4	5	6	7	8	9	10	11	12	13	14	15	16	17	18	19	20	21
原理图线号	U	V	W	N	L3	2A	4A	6A	8A	11	12	13	14	15	16	17	18	19	21	22	23

(2)防爆型及SMC-3、4、5普通型端子接线对照表

端子号	U	V	W	E	1	2	3	4	5	6	7	8	9	10	11	12	13	14	15	16	17	18	19	20	21	22	23
原理图线号	U	V	W	N					L3	2A	4A	6A	8A	11	12	13	14	15	16	17	18	19	21	22	23		

表二

10	M	三相异步电机	20		
9	HW2 HR2 HG2	现场指示灯 (5V)	19		
8	HW1 HR1 HG1	指示灯	18	Idc	开度表
7	QC2	现场/远控转换开关	17	T	变压器
6	SBO SBC	现场按钮开关	16	R	电阻
5	SS S0 SC	远控按钮开关	15	RH1 RH2	加热电阻
4	QC1	电源开关	14	STO STC	转矩开关
3	FU	熔断器	13	SL2 ~ SL16	限位开关
2	KH	热继电器	12	RP2	调节电位器
1	KO KC	交流接触器	11	RP1	位置电位器
序号	代号	名称	序号	代号	名称

备注

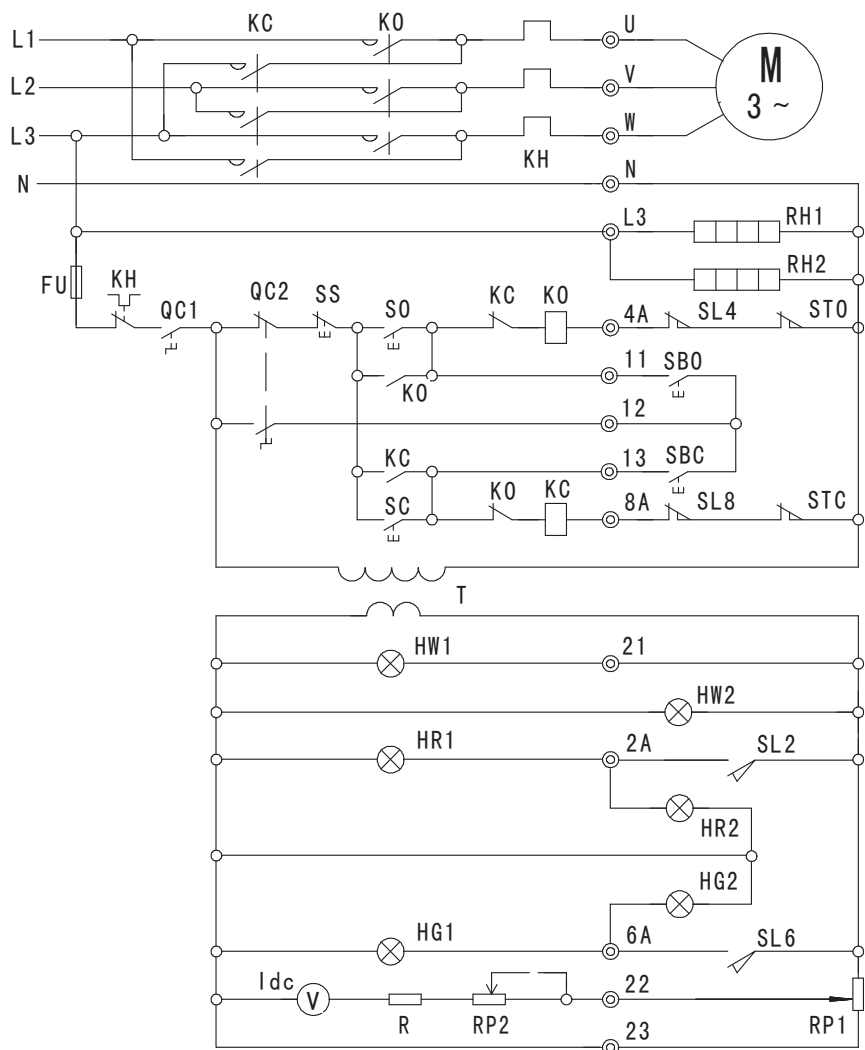
带现场按钮灯盒 带行程无源触点

名称

SMC系列阀门电动装置电气原理图

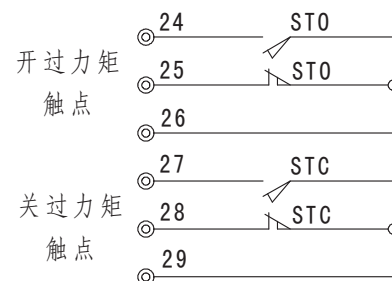
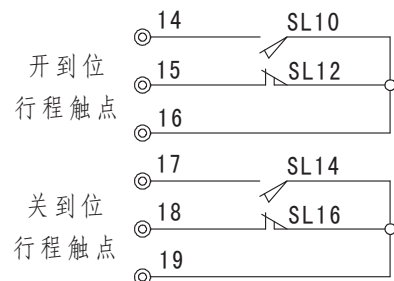
SDY-02.R2

天津百利二通机械有限公司



参考控制器接线 ← | → 电装内部接线

以下部分是为用户提供的远控及无源触点



说明

1. 本图表示阀门处于中间位置
2. 此图转换开关QC2为远控状态。
3. 产品SMC-3、4、5普通型电装的U、V、W电机线及N线接在单独的端子板上,接线时按照防爆端子接线对照表。

表一

✓(1)普通型端子接线对照表

端子号	1	2	3	4	5	6	7	8	9	10	11	12	13	14	15	16	17	18	19	20	21	22	23	24	25	26	27
原理图线号	U	V	W	N	L3	2A	4A	6A	8A	11	12	13	14	15	16	17	18	19	21	22	23	24	25	26	27	28	29

(2)防爆型及SMC-3、4、5普通型端子接线对照表

端子号	U	V	W	E	1	2	3	4	5	6	7	8	9	10	11	12	13	14	15	16	17	18	19	20	21	22	23
原理图线号	U	V	W	N	L3	2A	4A	6A	8A	11	12	13	14	15	16	17	18	19	21	22	23	24	25	26	27	28	29

表二

10	M	三相异步电机	20		
9	HW2 HR2 HG2	现场指示灯 (5V)	19		
8	HW1 HR1 HG1	指示灯	18	Idc	开度表
7	QC2	现场/远控转换开关	17	T	变压器
6	SBO SBC	现场按钮开关	16	R	电阻
5	SS SO SC	远控按钮开关	15	RH1 RH2	加热电阻
4	QC1	电源开关	14	STO STC	转矩开关
3	FU	熔断器	13	SL2 ~ SL16	限位开关
2	KH	热继电器	12	RP2	调节电位器
1	KO KC	交流接触器	11	RP1	位置电位器
序号	代号	名称	序号	代号	名称

备注

带现场按钮灯盒 带行程、力矩无源触点

名称

SMC系列阀门电动装置电气原理图

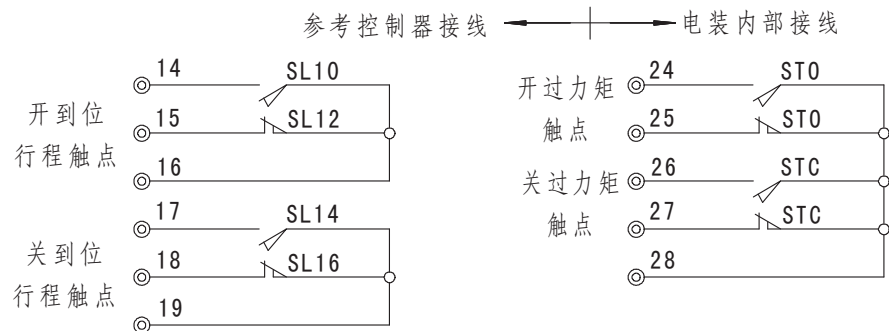
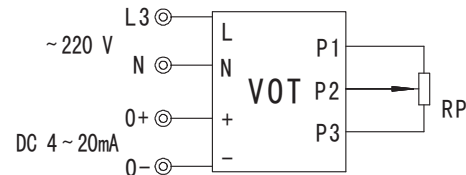
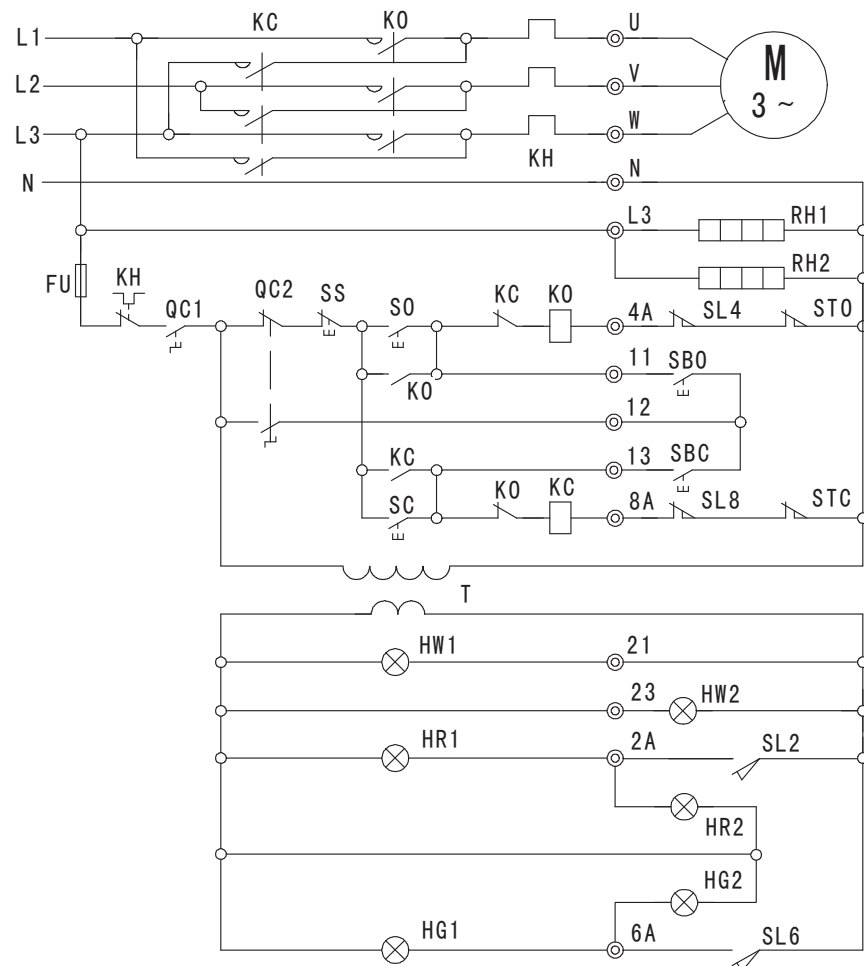
SDY-02.R2.T2

天津百利二通机械有限公司

合同号

图号

SDY-02V, R2, T2



说明

1. 本图表示阀门处于中间位置
2. 此图转换开关QC2为远控状态。
3. 产品SMC-3、4、5普通型电装的U、V、W电机线及N线接在单独的端子板上,接线时按照防爆端子接线对照表。

表一

√(1) 普通型端子接线对照表

端子号	1	2	3	4	5	6	7	8	9	10	11	12	13	14	15	16	17	18	19	20	21	22	23	24	25	26	27
原理图线号	U	V	W	N	L3	2A	4A	6A	8A	11	12	13	14	15	16	17	18	19	21	23	24	25	26	27	28	0+	0-

(2) 防爆型及SMC-3、4、5普通型端子接线对照表

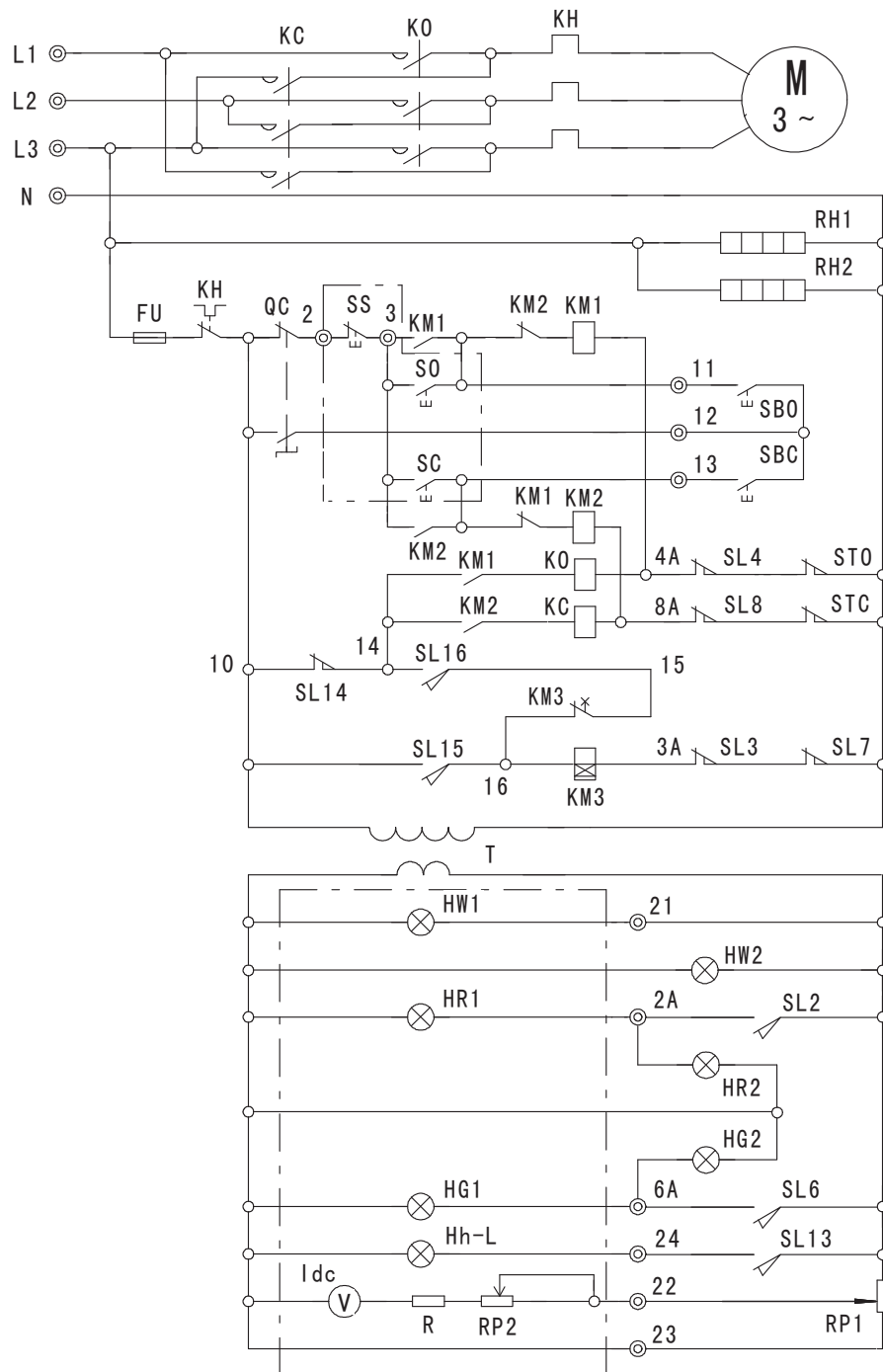
端子号	U	V	W	E	1	2	3	4	5	6	7	8	9	10	11	12	13	14	15	16	17	18	19	20	21	22	23
原理图线号	U	V	W	N	L3	2A	4A	6A	8A	11	12	13	14	15	16	17	18	19	21	23	24	25	26	27	28	0+	0-

表二

10	M	三相异步电机	20		
9	HW2 HR2 HG2	现场指示灯 (5V)	19		
8	HW1 HR1 HG1	指示灯	18		
7	QC2	现场/远控转换开关	17		
6	SBO SBC	现场按钮开关	16	T	变压器
5	SS SO SC	远控按钮开关	15	RH1 RH2	加热电阻
4	QC1	电源开关	14	STO STC	转矩开关
3	FU	熔断器	13	SL2~SL16	限位开关
2	KH	热继电器	12	VOT	电流变送器
1	KO KC	交流接触器	11	RP	位置电位器
序号	代号	名称	序号	代号	名称

备注 带现场按钮灯盒 带阀位输出 带行程、力矩无源触点

名称 SMC系列阀门电动装置电气原理图
SDY-02V, R2, T2
天津百利二通机械有限公司



说明

1. 本图表示阀门处于中间位置(高速运转状态)
2. 点划线内元件由用户提供
3. KM3为脉动时间继电器
4. 装配时调整行程开关使SL13与SL15, SL16状态一致, 且都与SL14状态相反
5. 产品SMC-3、4、5普通型电装的U、V、W电机线及N线接在单独的端子上, 接线时按照防爆型端子接线对照表。

表一

√(1)普通型端子接线对照表

端子号	1	2	3	4	5	6	7	8	9	10	11	12	13	14	15	16
原理图线号	L1	L2	L3	N	2A	6A	2	3	11	12	13	21	22	23	24	

(2)防爆型及SMC-3、4、5普通型端子接线对照表

端子号	U	V	W	E	1	2	3	4	5	6	7	8	9	10	11	12	13	14	15	16	...	23
原理图线号	L1	L2	L3	N					2A	6A	2	3	11	12	13	21	22	23	24			

表二

10	Idc	开度表	20	M	三相异步电机
9	Hh-L	双速工作指示灯	19	R	电阻
8	SBO SBC	现场按钮开关	18	T	变压器
7	SS S0 SC	远控按钮开关	17	RH1 RH2	加热电阻
6	QC	现场/远控转换开关	16	STO STC	转矩开关
5	FU	熔断器	15	SL1~SL16	限位开关
4	KH	热继电器	14	RP2	调节电位器
3	KM3	循环时间继电器	13	RP1	位置电位器
2	KM1 KM2	中间继电器	12	HW2 HR2 HG2	现场指示灯(5V)
1	KO KC	交流接触器	11	HW1 HR1 HG1	远控指示灯
序号	代号	名称	序号	代号	名称

备注

双速整体型

名称

SMC系列阀门电动装置电气原理图

SDY-09S

天津百利二通机械有限公司